

iwababy

MIXEUR CUISEUR BEBE

خلاط طهي الأطفال



BBF10

Manuel d'utilisation
الدليل الإرشادي لتعليمات التشغيل

SOMMAIRE

INSTRUCTIONS DE SÉCURITÉ	3
PROTECTION DE L'ENVIRONNEMENT	8
CONFORMITE NORMATIVE.....	8
DESCRIPTION DE L'APPAREIL.....	9
AVANT LA PREMIERE UTILISATION	10
MISE EN SERVICE DE L'APPAREIL.....	10
A. Assembler et désassembler l'appareil.....	10
B. Modes de fonctionnement	11
C. Tableau indicatif de cuisson.....	13
NETTOYAGE ET ENTRETIEN.....	14
A. Nettoyage de l'appareil et des accessoires	14
B. Procédure de détartrage	14
ANOMALIES DE FONCTIONNEMENT	15
INFORMATION TECHNIQUE	16
GARANTIE	17

INSTRUCTIONS DE SÉCURITÉ

- Lire impérativement ce mode d'emploi et le conserver afin de pouvoir le consulter ultérieurement. Dans le cas où vous cédez cet appareil à un tiers n'oubliez pas de fournir ce mode d'emploi avec l'appareil.
- Cet appareil est destiné à être utilisé dans des applications domestiques et analogues telles que:
 - les coins cuisines réservés au personnel dans des magasins, bureaux et autres environnements professionnels;
 - les fermes;
 - l'utilisation par les clients des hôtels, motels et autres environnements à caractère résidentiel;
 - les environnements de type chambres d'hôtes.
- Toute utilisation autre que celle prévue pour cet appareil, ou pour une autre application que celle prévu, par exemple une utilisation commerciale, est interdite. Une utilisation non conforme au mode d'emploi dégraderait la marque de toute responsabilité et entraînerait la perte de la garantie.
- Après avoir déballé votre appareil, assurez-vous d'abord qu'il n'a pas été abîmé. L'appareil ne doit pas être utilisé s'il a chuté, s'il présente des dommages apparents, s'il fuit ou présente des anomalies de fonctionnement. En cas de doute, n'utilisez pas votre appareil, et consultez le centre de service agréé ou un technicien qualifié pour le faire examiner ou réparer, ou effectuer un réglage électrique ou mécanique.
- Enlevez bien tous les éléments de l'emballage, et ne laissez pas les éléments tels que les sacs plastiques, du polystyrène ou des élastiques à portée des enfants. Ces éléments pourraient être dangereux pour eux.
- N'utilisez jamais d'accessoires ou de pièces d'un autre fabricant. L'utilisation de ce type d'accessoires ou de pièces

- entraîne l'annulation de la garantie. L'appareil doit être utilisé uniquement avec la base et les accessoires fournis.
- L'appareil doit être utilisé et reposé sur une surface plane et stable. Laissez un espace suffisant de 10cm autour de l'appareil, et une distance de 15cm au-dessus de l'appareil. Ne posez pas votre appareil et son cordon d'alimentation sur ou à proximité d'une source de chaleur et similaire telle que plaque chauffante, four, appareil de chauffage, etc.
 - L'appareil ne doit pas être placée à l'intérieur d'un meuble lorsqu'il est en cours d'utilisation.
 - Avant de brancher votre appareil, assurez-vous que la tension électrique de votre domicile corresponde à celle indiquée sur la plaque signalétique de l'appareil.
 - Branchez votre appareil sur une prise murale équipée d'une prise de terre, correctement installée et reliée au réseau électrique conformément aux normes en vigueur.
 - L'appareil n'est pas destiné à être utilisé avec un minuteur externe ou un système de contrôle séparé.
 - Avertissement : risques de blessures en cas de mauvaise utilisation de l'appareil !
 - Cet appareil ne doit pas être utilisé par les enfants.
 - Le nettoyage et l'entretien par l'utilisateur ne doivent pas être réalisés par des enfants.
 - Conserver l'appareil et son câble hors de portée des enfants.
 - Les enfants ne doivent pas jouer avec l'appareil.
 - Cet appareil peut être utilisé par des personnes dont les capacités physiques, sensorielles ou mentales sont réduites ou dont l'expérience ou les connaissances ne sont pas suffisantes, à condition qu'ils bénéficient d'une surveillance ou qu'ils aient reçu des instructions quant à l'utilisation de l'appareil en toute sécurité et en comprennent bien les dangers potentiels.
 - L'appareil ne doit pas être immergé. Ne jamais plonger son fil électrique et sa prise de courant dans l'eau ou autre

liquide. Ne jamais faire couler d'eau sur les boutons de commandes de l'appareil.

- Si le câble d'alimentation est endommagé, il doit être remplacé par le fabricant, son service après-vente ou des personnes compétentes de qualification similaire afin d'éviter tout danger.

- L'appareil ne doit pas être laissé sans surveillance lorsqu'il est relié à l'alimentation.

- Veillez à respecter les capacités maximales et minimales de remplissage indiquées sur l'appareil.

- Toujours déconnecter l'appareil de l'alimentation si on le laisse sans surveillance et avant montage, démontage ou nettoyage.

- L'appareil doit être utilisé uniquement avec le socle fourni.

- Des précautions doivent être prises lors de la manipulation des couteaux affûtés, lorsqu'on vide le bol et lors du nettoyage.

- Mettre l'appareil à l'arrêt et le déconnecter de l'alimentation avant de changer les accessoires ou d'approcher les parties qui sont mobiles lors du fonctionnement.

- Prendre des précautions lors de la manipulation de la lame à mélanger, lorsque vous videz le bol de préparation et lors du nettoyage : risque de coupure !

- Tenez systématiquement la lame du couteau à l'emplacement prévu pour les doigts sur les parties plastiques durant la manipulation et le nettoyage.

- Ne jamais insérer votre main dans le bol de préparation lorsque l'appareil est branché. Evitez à tout prix de toucher la lame à mélanger lorsque l'appareil est branché et en marche.

- Mise en garde: éviter tout débordement sur le connecteur.



Attention surface chaude ! Les surfaces sont de nature à chauffer pendant l'utilisation. La température des surfaces accessibles peut être élevée lorsque l'appareil est en fonctionnement. La surface de l'élément chauffant présente une chaleur résiduelle après utilisation. Il est recommandé d'éloigner les jeunes enfants.



Mise en garde: danger de brûlures par liquide chaud. L'appareil produit de l'eau chaude et de la vapeur chaude peut se former. Soyez prudent lors de l'ouverture du couvercle : risque de brûlure en raison d'un brusque dégagement de vapeur d'eau chaude.

- Le contenu des biberons et des aliments pour bébé doit être remué ou agité et la température doit être vérifiée avant consommation, de façon à éviter les brûlures.
- Pour un biberon, veillez à bien agiter ce dernier pour mélanger le lait. Versez une goutte sur l'intérieur du poignet pour vérifier sa température. Pour un petit pot ou préparation alimentaire pour bébés, mélanger son contenu et vérifiez sa température en le goûtant.
- Les aliments ne doivent pas être chauffés sur une longue période. Il est recommandé de ne pas dépasser un temps de réchauffage des aliments de plus de 15 minutes.
- Soyez prudent si du liquide chaud est versé dans le robot multifonctions ou blender car il peut être éjecté de l'appareil en raison d'un brusque dégagement de vapeur d'eau.
- Avant de mettre l'eau dans le chauffe-biberon, placez toujours le biberon fermé par son couvercle dans l'appareil.
- Avant de mettre le chauffe-biberon en marche, veillez à ajouter l'eau.

- Soyez prudent lorsque le chauffe-biberon contient de l'eau chaude. Ne déplacez pas l'appareil lorsqu'il contient de l'eau chaude.
- Lorsque les aliments ou le lait ont atteint la température requise, enlevez le biberon ou le récipient du chauffe-biberon.
- Toujours débrancher l'appareil du réseau d'alimentation avant d'utiliser la spatule dans le bol de préparation.
- En cas de blocage de la lame à mélanger, veillez à toujours débrancher l'appareil du réseau d'alimentation avant d'enlever la préparation du bol de préparation.
- En ce qui concerne les durées de fonctionnement et les réglages de vitesse pour les accessoires, référez-vous au paragraphe ci-après de la notice donnée dans la section « Mise en service de l'appareil ».
- En ce qui concerne les informations détaillées sur la manière de nettoyer les surfaces en contact avec les aliments, référez-vous au paragraphe ci-après de la notice donnée dans la section « Nettoyage et entretien ».
- Débranchez et laissez refroidir l'appareil complètement :
 - après chaque utilisation,
 - en cas de dysfonctionnement,
 - avant de nettoyer l'appareil.
- Il est conseillé d'examiner régulièrement le câble d'alimentation pour déceler tout signe de détérioration éventuelle.
- Ne branchez pas le produit et n'appuyez pas sur les boutons du panneau de commande si vos mains sont mouillées.
- Ne jamais débrancher l'appareil en tirant sur le câble d'alimentation ou l'appareil de la prise. Débranchez en tirant par la fiche.
- Ne pas utiliser cet appareil à proximité d'un robinet, d'un évier, d'une baignoire, d'une douche ou d'une piscine.
- N'utilisez pas l'appareil :

- si la prise ou le câble d'alimentation est endommagé(e),
 - en cas de mauvais fonctionnement,
 - si l'appareil a été endommagé de quelque façon que ce soit,
 - si l'appareil ou son câble d'alimentation est tombé dans l'eau,
 - si vous l'avez laissé tomber.
- Présentez l'appareil à un centre de service après-vente où il sera inspecté et réparé. Aucune réparation ne peut être effectuée par l'utilisateur.

PROTECTION DE L'ENVIRONNEMENT



La directive européenne sur les Déchets des Equipements Electriques et Electroniques (DEEE), exige que les appareils ménagers usages ne soient pas jetés dans le flux normal des déchets municipaux. Les appareils usagés doivent être collectés séparément afin d'optimiser le taux de récupération et le recyclage des matériaux qui les composent, et réduire l'impact sur la santé humaine et l'environnement.

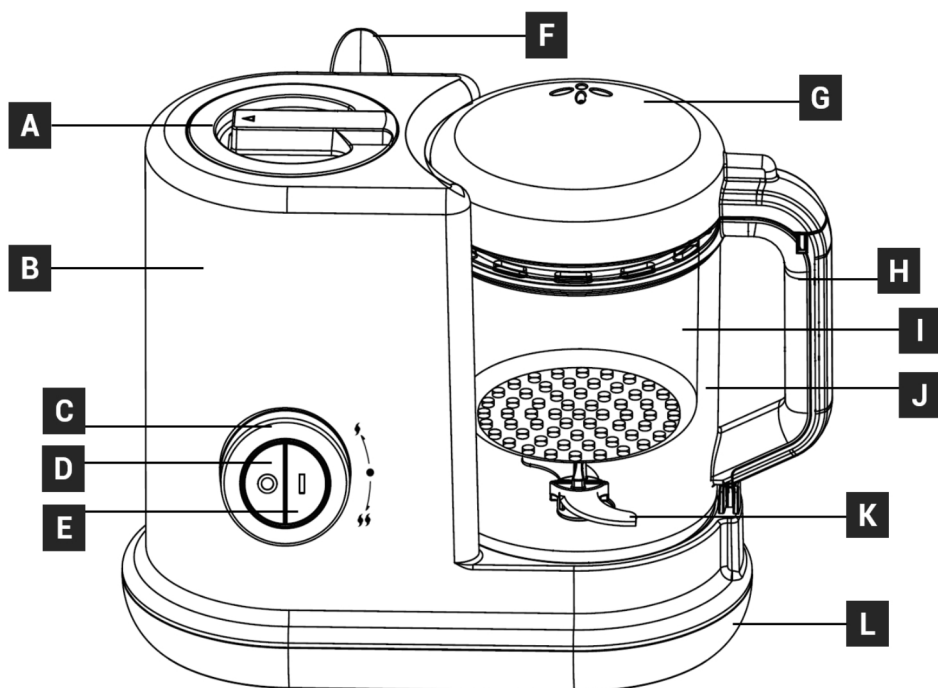
Lorsqu'il ne fonctionnera plus, ne jetez pas l'appareil avec les ordures ménagères mais déposez-le dans un centre de collecte agréé afin qu'il puisse être recyclé. Vous contribuerez ainsi à la protection de l'environnement.

CONFORMITE NORMATIVE

L'appareil répond aux principales exigences des Directives Européennes : 2014/35/UE (Basse Tension), 2014/30/UE (Compatibilité Electromagnétique), 2011/65/UE (Limitation d'utilisation de certaines substances dans les équipements électroniques).

Cette notice est aussi présente sur le site : www.iwaco.ma

DESCRIPTION DE L'APPAREIL



A. Couvercle réservoir d'eau avec fonction chauffe biberon
B. Réservoir d'eau, capacité max. 230ml
C. Variateur de vitesse
D. Bouton arrêt
E. Bouton mise en marche fonction cuisson

F. Spatule
G. Couvercle bol à mélanger
H. Poignée
I. Panier vapeur
J. Bol à mélanger, capacité max. 400ml
K. Lames à mélanger
L. Base de l'appareil

AVANT LA PREMIERE UTILISATION




1. Retirez tous les emballages et vérifiez que l'appareil est en bon état.
2. Retirez les éventuel(le)s étiquettes et adhésifs de l'appareil.
3. Nettoyez l'extérieur de l'appareil avec un chiffon humide.
4. Lavez les accessoires à l'eau chaude savonneuse. Et séchez-les complètement.
5. Placez l'appareil sur une surface stable, horizontale et de niveau et évitez les surfaces non thermorésistantes.
6. Placez le panier correctement dans le bol à mélanger. Placez le couvercle sur le bol à mélanger, veillez à ce que la poignée du couvercle soit située sur la gauche de la poignée du bol. Assurez-vous que les picots internes du couvercle s'insèrent dans les creux du bol. Tournez le couvercle dans le sens contraire des aiguilles d'une montre jusqu'à ce que la languette du couvercle s'emboîte dans la poignée du bol à mélanger.
7. Insérez le bol à mélanger sur l'appareil. Tournez le bol dans le sens des aiguilles d'une montre, assurez-vous que la languette située en bas de la poignée du bol à mélanger s'emboîte dans le creux de la languette de la base de l'appareil.
8. Ouvrez le couvercle du réservoir d'eau en le tournant dans le sens contraire des aiguilles d'une montre. Versez 230ml d'eau. Refermez le couvercle.
9. Branchez la fiche secteur dans une prise murale mise à la terre.
10. Appuyez sur le bouton I (mise en marche de la fonction cuisson).
11. Après le processus de cuisson, laissez l'appareil refroidir avant de démonter les accessoires.

A NOTER : Des odeurs et des particules peuvent provenir de l'appareil lors des premières utilisations. Ceci est normal et cessera rapidement.

MISE EN SERVICE DE L'APPAREIL

A. Assembler et désassembler l'appareil

Couvercle du réservoir d'eau

Pour ouvrir le couvercle du réservoir d'eau, tournez-le dans le sens contraire des aiguilles d'une montre jusque ce que la flèche soit sur la position  et soulevez le couvercle. Pour fermer le couvercle, positionnez le couvercle avec la flèche sur  puis tournez le couvercle dans le sens des aiguilles d'une montre jusqu'à la position .

Couvercle du bol à mélanger

Placez le couvercle sur le bol à mélanger, veillez à ce que la poignée du couvercle soit située sur la gauche de la poignée du bol. Assurez-vous que les picots internes du couvercle s'insèrent dans les creux du bol. Tournez le couvercle dans le sens contraire des aiguilles d'une montre jusqu'à ce que la languette du couvercle s'emboîte dans la poignée du bol à mélanger.

Pour ouvrir le couvercle, tournez-le dans le sens des aiguilles d'une montre et soulevez-le.

Bol à mélanger

Insérez le bol à mélanger sur l'appareil. Tournez le bol dans le sens des aiguilles d'une montre jusqu'à entendre le clic de verrouillage, assurez-vous que la languette située en bas de la poignée du bol à mélanger s'emboîte dans le creux de la languette de la base de l'appareil.

Pour désassembler le bol, tournez-le dans le sens contraire des aiguilles d'une montre et soulevez-le.

Lames à mélanger

Pour désassembler le bloc de lames, positionnez le bol à l'horizontal sur une table. Maintenez l'embout plastique de la lame entre deux doigts et dans le même temps tournez l'écrou situé au centre de la base du bol dans le sens contraire des aiguilles d'une montre. L'ensemble lame et écrou est désassemblé du bol.

Tournez la bague de serrage dans le sens des aiguilles d'une montre jusqu'à entendre un clic sonore pour l'enlever du bol. Procédez inversement pour remettre la bague de serrage dans la base du bol.

Pour réassembler l'ensemble lame et écrou, positionnez le bol à l'horizontal sur une table. Insérez d'abord la lame dans le trou du bol puis insérez l'écrou dans l'embout plastique de la lame et tournez l'écrou dans le sens des aiguilles d'une montre pour verrouiller.

B. Modes de fonctionnement



Attention surface chaude ! La température des surfaces est élevée pendant le fonctionnement de l'appareil, ce qui peut provoquer des brûlures. ne touchez pas les surfaces chaudes de l'appareil.

Évitez les échappements de vapeurs chaudes pour éviter tout risque de brûlure.

Attention: utilisez toujours des gants de cuisine lorsque vous manipulez le panier vapeur.

Vérifiez toujours la température des aliments cuisinés sur le dos de votre main pour vous assurer qu'ils sont sans danger pour votre bébé.

Mettez l'appareil à l'arrêt et le déconnecter de l'alimentation avant de changer les accessoires ou d'approcher les parties qui sont mobiles lors du fonctionnement.

Prendre des précautions lors de la manipulation de la lame à mélanger, lorsque vous videz le bol de préparation et lors du nettoyage : risque de coupure !

Mise en garde: éviter tout débordement sur le connecteur.

Ne jamais dépasser le niveau maximal dans le bol blender pour éviter tout risque de blessures.

Ne jamais insérer votre main ou autres objets dans le trou du couvercle.



Ne jamais enlever le couvercle lors du fonctionnement de l'appareil.

S'assurer que les différents blocs de l'appareil soient bien montés.

Mode 1 - Mixage des aliments uniquement

La lame est parfaite pour émincer les aliments ou les couper gros.

Suivez les étapes suivantes :

1. Placez les ingrédients dans le bol à mélanger. Veillez à ne pas dépasser le marquage MAX indiqué sur le bol.
2. Placez le couvercle sur le bol, veillez à le verrouiller au bol.
3. Installez le bol sur l'appareil en veillant que le bol soit bien verrouillé à la base.
4. Branchez l'appareil.
5. En fonction des aliments, tournez le variateur de mixage en le maintenant sur la vitesse 1  ou 2  pour mixer les aliments.
6. Après avoir utilisé le robot, débranchez l'appareil. Retirez le bol de sa base, puis ôtez le couvercle.
7. Retirez les aliments du bol.

Attention :

1. La lame est très coupante ! Manipulez-la avec précaution.
2. Ne tenez pas la partie supérieure de la lame !
3. Ne jamais mixer des aliments crus et durs dans le bol à mélanger.

Mode 2 - Cuisson des aliments uniquement

L'appareil est idéal pour cuire des aliments (aliments pour bébés, risottos, confiture, potage, etc.).

Suivez les étapes suivantes :

1. Installez le panier vapeur dans le bol à mélanger. Placez les aliments dans le panier en veillant à ne dépasser la hauteur maximale du panier.
2. Placez le couvercle sur le bol, veillez à le verrouiller au bol.
3. Installez le bol sur l'appareil.
4. Ouvrez le couvercle du réservoir d'eau. Versez 230ml dans le réservoir d'eau puis remplacez le couvercle.
5. Branchez l'appareil.
6. Appuyez sur le bouton cuisson vapeur pour démarrer la cuisson vapeur.
7. Après avoir utilisé le robot, appuyez sur le bouton arrêt et débranchez l'appareil. Retirez le couvercle du bol.
8. Retirez les aliments du panier à l'aide de la spatule.

Attention :



1. Ne touchez pas le bol ni la lame lorsque ceux-ci sont chauds !
2. Tenez le bol par sa poignée et ne touchez jamais le bol directement.
3. Ne faites jamais chauffer le bol si le réservoir d'eau est vide.

Mode 3 - Chauffage + mixage

L'appareil est idéal pour cuire et mixer des aliments (aliments pour bébés, potage, etc.).

Suivez les étapes suivantes :

1. Installez le panier vapeur dans le bol à mélanger. Placez les aliments dans le panier en veillant à ne dépasser la hauteur maximale du panier.
2. Placez le couvercle sur le bol, veillez à le verrouiller au bol.
3. Installez le bol sur l'appareil en veillant que le bol soit bien verrouillé à la base.
4. Ouvrez le couvercle du réservoir d'eau. Versez 230ml dans le réservoir d'eau puis remplacez le couvercle.
5. Branchez l'appareil.

6. Appuyez sur le bouton cuisson vapeur pour démarrer la cuisson vapeur.
7. Après avoir cuit les aliments, appuyez sur le bouton arrêt et débranchez l'appareil. Retirez le couvercle du bol.
7. Retirez le panier vapeur du bol et versez les aliments dans le bol.
8. Placez le couvercle sur le bol, veillez à le verrouiller au bol.
9. Branchez l'appareil. En fonction des aliments, tournez le variateur de mixage en le maintenant sur la vitesse 1  ou 2  pour mixer les aliments.
10. Après avoir utilisé le robot, débranchez l'appareil. Retirez le bol de sa base, puis ôtez le couvercle.
11. Retirez les aliments du bol.

Mode 4 – Chauffe biberons

L'appareil peut aussi être utilisé en tant que chauffe biberon.

Suivez les étapes suivantes :

1. Placez le couvercle sur le bol, veillez à le verrouiller au bol.
2. Installez le bol sur l'appareil en veillant que le bol soit bien verrouillé à la base.
3. Installez le bol sur l'appareil en veillant que le bol soit bien verrouillé à la base.
4. Ouvrez le couvercle du réservoir d'eau, placez le plateau dans le réservoir d'eau. Versez 90ml dans le réservoir d'eau puis placez le biberon dans le réservoir.
5. Branchez l'appareil.
6. Appuyez sur le bouton cuisson vapeur pour démarrer la chauffe de l'eau.
7. Après avoir utilisé le robot, appuyez sur le bouton arrêt et débranchez l'appareil.

C. Tableau indicatif de cuisson

Ingrédients	Quantité	Quantité d'eau	Temps de cuisson
Carottes	100 g	180 ml	20 min
Carottes	150 g	200 ml	22 min
Pommes	100 g	100 ml	12 min
Pommes	150 g	120 ml	14 min
Pommes de terre	100 g	180 ml	21 min
Pommes de terre	150 g	200 ml	23 min
Réchauffer les plats	200 g	70 ml	8 min

NETTOYAGE ET ENTRETIEN



Assurez-vous de toujours débrancher l'appareil avant toute opération de nettoyage.

L'appareil ne doit pas être immergé. Ne jamais plonger son fil électrique et sa prise de courant dans l'eau ou autre liquide. N'utilisez pas de produits tranchants, toxiques et agressifs tel que alcools à brûler, décapants industriels, solvants pour nettoyer votre appareil car ces derniers risquent de l'endommager.

Mise en garde: éviter tout débordement sur les connecteurs électriques du bol à mélanger.

A. Nettoyage de l'appareil et des accessoires

Avant de procéder au nettoyage de votre appareil, vérifiez que toutes les commandes de votre appareil sont en arrêt.

Puis débranchez le câble d'alimentation de la prise secteur.

Toujours laissez l'appareil refroidir au minimum une heure avant de démarrer l'opération de nettoyage.

Retirez le bol, le panier et le couvercle de l'appareil, puis les lavez avec une éponge imbibée de liquide lave-vaisselle à pH neutre et les rincez à l'eau avant de les sécher (air libre ou avec un chiffon).

Nettoyez la surface extérieure avec un chiffon doux ou une éponge imbibée avec un produit à Ph neutre. N'utilisez jamais d'éponges métalliques, d'objets tranchants ou pointus pour retirer les dépôts de l'appareil.

Ne passez jamais l'appareil sous l'eau du robinet.

B. Procédure de détartrage

Il est normal que les dépôts de calcaire se forment dans le réservoir d'eau et les circuits internes de l'appareil. Les particules de calcaire

dans l'eau se déposent sous forme de résidus dans la machine et peuvent bloquer les tuyaux et causer des dysfonctionnements ou des dommages. Pour éviter cela, veillez à bien détartrer l'appareil au bout de 200 utilisations ou si vous constatez un ralentissement notable du débit d'écoulement vapeur.

Pour procéder au détartrage de votre appareil, veillez à suivre les instructions comme suit :

- Achetez un produit de détartrage dédié au détartrage des machines expresso par exemple, vendu dans le commerce.
- Diluez le détartrant avec de l'eau conformément aux instructions du fabricant. Attendez que le détartrant soit complètement dissout dans le mélange.
- Versez cette solution dans le réservoir d'eau jusqu'au marquage « MAX ».
- Branchez l'appareil à une fiche secteur.
- Installez le bol et son couvercle sur l'appareil en veillant que l'ensemble soit bien verrouillé.
- Appuyez sur le bouton de cuisson pour faire circuler l'eau de détartrage dans les circuits internes de l'appareil. A la fin du cycle, mettez l'appareil à l'arrêt.
- Puis procédez à deux cycles de détartrage interne de l'appareil avec uniquement de l'eau propre dans le réservoir d'eau.

ANOMALIES DE FONCTIONNEMENT

Anomalies	Causes	Solutions
L'appareil ne fonctionne pas après branchement.	1. Mauvais montage des accessoires. 2. Le couvercle est mal mis.	1. Démontez et remontez les accessoires. 2. Débranchez l'appareil et remettez le couvercle.
Bruit pendant le fonctionnement.	1. Bruits de grincement/craquement. 2. Vibration du moteur, des accessoires.	Ceci est normal : ces sons indiquent que les ingrédients sont en train d'être mixés.

Bruits ou vibrations anormaux.	<ol style="list-style-type: none"> 1. Les accessoires sont mal assemblés. 2. L'appareil n'est pas posé sur une surface plane et stable. 	<ol style="list-style-type: none"> 1. Débranchez l'appareil et remontez correctement les accessoires. 2. Débranchez l'appareil et placez-le sur une surface plane et stable.
Les aliments collés au fond de l'appareil.	<ol style="list-style-type: none"> 1. Les ingrédients ont des très hautes teneurs en amidon et/ou sucre. 2. Trop d'aliments et pas assez de liquide dans la recette. 	<ol style="list-style-type: none"> 1. Modifier la recette pour la prochaine fois. 2. Rajoutez du liquide.
Fuites par le couvercle.	<ol style="list-style-type: none"> 1. Trop d'eau ou d'aliments. 2. Le couvercle est mal mis. 	<ol style="list-style-type: none"> 1. Enlevez l'excédent d'eau ou d'aliments. 2. Débranchez l'appareil et remettez le couvercle.
Les lames ne tournent pas.	<ol style="list-style-type: none"> 1. Aliments trop gros. 2. Pas assez de liquides. 	<ol style="list-style-type: none"> 1. Pensez à couper plus petits vos ingrédients (2-3cm). 2. Ajoutez du liquide.
L'appareil s'arrête de fonctionner en cours d'utilisation.	<ol style="list-style-type: none"> 1. L'arrêt soudain peut être lié à une surcharge du moteur. 	<ol style="list-style-type: none"> 1. Mettez le variateur sur la position 0, débranchez l'appareil et laissez reposer pendant 30 minutes.
Pas de vapeur.	<ol style="list-style-type: none"> 1. Le réservoir d'eau est vide. 	<ol style="list-style-type: none"> 1. Ouvrez le réservoir d'eau et remplissez-le de 230ml d'eau.

INFORMATION TECHNIQUE

Modèle	BBF10
Alimentation	220-240 V~ 50-60 Hz
Puissance totale	530 W
Puissance cuisson	400 W
Puissance de mixage	130 W
Capacité max du bol à mélanger	400 ml
Capacité max du réservoir d'eau	230 ml

GARANTIE

La garantie du produit ne couvre pas toutes utilisations non-conformes au produit telle que :

- une installation non-conforme aux dispositions légales et réglementaires (l'absence de raccordement à une prise de terre, le déplacement d'appareil entraînant une coupure du cordon d'alimentation ou du tuyau d'alimentation et d'évacuation des eaux ou encore consécutifs à des phénomènes externes tels que foudre, inondation, et plus généralement le non-respect par l'utilisateur final, l'installateur ou le revendeur des conditions de montage et de mise en service figurant dans les manuels d'utilisation des produits de la marque) ;
- un usage anormal en cas d'utilisation commerciale, professionnelle et industrielle ;
- un usage ne respectant pas les conditions prescrites dans la notice d'emploi ;
- un usage exposant le produit à des conditions extérieures affectant le produit (pluies, humidité excessive, variation anormale de la tension électrique) ;
- la détérioration du produit due à des chocs, chutes, négligences, défauts d'entretien de l'utilisateur ;
- la transformation du produit et de ses spécifications techniques non autorisés ;
- un problème de transport du produit ;
- les craquelures sur les produits émaillés qui sont la conséquence de différences de dilatation tôle-émail ou fonte-émail et ne modifient pas l'adhérence de l'émail ;
- le bris des accessoires en verre, en matière plastique, les pièces en caoutchouc, les pièces esthétiques et d'usure ;
- une intervention effectuée directement par un usager ou une entreprise non agréée par la marque ;
- une utilisation de pièces détachées autres que des pièces détachées d'origine référencées par la marque ;

Enfin, sont également exclues de la garantie :

- la panne au déballage qui ne concerne que les défauts d'aspects pouvant provenir d'un incident de transport ou de manutention ;
- les pièces d'esthétiques ;
- les consommables ;
- les pannes afférentes aux accessoires ;
- les pannes non constatées ;
- les interventions sans changement de pièce ;
- les produits dits « de second choix » ou « reconditionnés » ;
- les pannes répétitives du fait d'un mauvais diagnostic.



La garantie sera annulée en cas d'élimination de la plaque signalétique et/ou du numéro de série du produit.

جدول المحتويات

19	تحذير السلامة
22	البيئة وإعادة التدوير
22	الامتحان
23	الوصف
24	قبل استخدام الآلة للمرة الأولى
24	تركيب الماكينة
24	أ. تجميع وتفكيك الجهاز
25	ب. أوضاع التشغيل
26	ج. جدول إرشادي للطهي
27	التنظيف والصيانة
27	أ. تنظيف الجهاز والملحقات
27	ب. القيام بإزالة الترسبات
28	إصلاح الأعطال
29	المعلومات التقنية
29	الضمان

تحذير السلامة

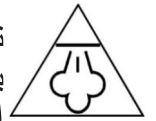
- يجب قراءة هذا الدليل والاحتفاظ به لتتمكن من الرجوع إليه فيما بعد. في حالة إعطاء هذا الجهاز لشخص آخر، لا تنس أن ترفق دليل المستخدم هذا بالجهاز.
- هذا الجهاز مخصص للاستخدام في الأعمال المنزلية والأعمال المشابهة مثل:
 - مناطق الطبخ المخصصة للاستخدام الشخصي في المحال، والمكاتب، والأماكن المهنية الأخرى؛
 - المزارع؛
 - استخدام عملاء الفنادق والموتيلات والبيئات الأخرى ذات الطابع السكني؛
 - الأماكن التي بها غرف استضافة
- يُحظر أي استخدام أو أي عمل بخلاف الاستخدام المقصود من هذا الجهاز، على سبيل المثال الاستخدام التجاري. أي استخدام لا يتوافق مع إرشادات الاستخدام يعني العلامة التجارية من أي مسؤولية ويؤدي إلى الخروج من الضمان.
- بعد فتح علبة جهازك، تأكد أولاً من عدم تلفه. لا يجب استخدام الجهاز إذا سقط على الأرض، أو إذا كان به أي ضرر واضح، أو إذا كان هناك تسريب أو إذا كان به أعطال. إذا كنت في حالة شك، فلا تستخدم جهازك، واستشر مركز الخدمة المعتمد أو فنيًا مؤهلاً لفحصه أو لإصلاحه، أو للقيام بإصلاحه كهربائياً أو ميكانيكياً.
- قم بإزالة جميع العناصر من العبوة، ولا تترك أشياء مثل الأكياس البلاستيكية أو البوليسترين أو الأربطة المرنة في متناول الأطفال. قد تكون هذه العناصر خطرة عليهم.
- لا تستخدم أبداً ملحقات أو أجزاء من الشركات المصنّعة الأخرى. سيؤدي استخدام هذا النوع من الملحقات أو الأجزاء إلى إلغاء الضمان. يجب استخدام الجهاز فقط مع القاعدة والملحقات المرفقة.
- يجب استخدام الجهاز ووضعه على سطح مستو وثابت. اترك مساحة كافية 10 سم حول الجهاز، ومسافة 15 سم فوق الجهاز. لا تضع جهازك وسلك الطاقة الخاص به على أو بالقرب من مصدر حراري وما شابه مثل موقد أو فرن أو سخان وما إلى ذلك.
- لا يجب وضع الجهاز داخل قطعة أثاث أثناء استخدامه.
- قبل توصيل جهازك، تأكد من أن الجهد الكهربائي في منزلك يتوافق مع الجهد الموضح على لوحة تصنيف الجهاز.
- قم بتوصيل جهازك بمقبس حائط مزود بمقبس أرضي، و مثبت بشكل صحيح ومتصل بمصدر الكهرباء وفقاً للمعايير المعمول بها.
- الجهاز غير مخصص للاستخدام مع مؤقت خارجي أو نظام تحكم منفصل.
- تحذير: خطر الإصابة في حالة الاستخدام غير السليم للجهاز!
- يجب ألا يُستخدم هذا الجهاز بواسطة الأطفال.

- يجب ألا يقوم الأطفال بتنظيف وصيانة الجهاز.
- احفظ الجهاز وكابله بعيدًا عن متناول الأطفال.
- يجب ألا يلعب الأطفال بالجهاز.
- يمكن استخدام هذا الجهاز من قبل أشخاص ذوي قدرات بدنية أو حسية أو عقلية منخفضة أو خبرتهم أو معرفتهم غير كافية، شريطة أن يتم الإشراف عليهم أو أن يكونوا قد تلقوا تعليمات بشأن استخدام الجهاز بأمان وفهم المخاطر المحتملة.
- يجب أن لا يُغمر الجهاز بالماء. لا تغمر سلكه الكهربائي ومخرجه في الماء أو أي سائل آخر. لا تقم أبدًا بتشغيل المياح على أزرار التحكم في الجهاز.
- في حالة تلف كابل الطاقة، يجب استبداله من قبل الشركة المصنّعة أو خدمة ما بعد البيع أو من قِبل أشخاص مختصين من ذوي المؤهلات المماثلة لتجنب أي خطر.
- لا ينبغي ترك الجهاز دون مراقبة عند توصيله بمصدر الطاقة.
- تأكد من مراعاة السعات القصوى والدنيا الموضّحة على الجهاز.
- قم دائمًا بفصل الجهاز من مصدر الطاقة إذا تُرك دون مراقبة وكذلك قبل التجميع أو التفكيك أو التنظيف.
- يجب استخدام الجهاز فقط مع الحامل المصاحب.
- يجب توخي الحذر عند التعامل مع السكاكين الحادة، وعند إفراغ الوعاء وكذلك عند التنظيف.
- أوقف تشغيل الجهاز وافصله عن مصدر الطاقة قبل تغيير الملحقات أو الاقتراب من الأجزاء المتحركة أثناء التشغيل.
- توخ الحذر عند التعامل مع شفرة الخلط، وعند إفراغ وعاء التحضير وكذلك عند التنظيف: خطر القطع!
- امسك دائمًا شفرة السكين من المكان المخصص للأصابع على الأجزاء البلاستيكية أثناء المناولة والتنظيف.
- لا تُدخل يديك أبدًا في وعاء التحضير أثناء توصيل الجهاز. تجنب لمس شفرة الخلط بأي ثمن أثناء توصيل الجهاز وتشغيله.
- تحذير: تجنب أي فائض على الموصل.

تحذير! سطح سخان! من الطبيعي أن تسخن الأسطح أثناء الاستخدام. قد تكون درجة حرارة الأسطح التي يمكن الوصول إليها عالية عند تشغيل الجهاز. يحتوي سطح عنصر التسخين على حرارة متبقية بعد الاستخدام. يوصى بإبعاد الأطفال الصغار.



تحذير: خطر الحروق من السائل الساخن. ينتج الجهاز ماءً ساخنًا وقد يتشكل بخارًا ساخنًا. كن حذرًا عند فتح الغطاء: خطر الحروق بسبب الخروج المفاجئ لبخار الماء الساخن.



- يجب تقليل أو رج محتويات الرضّاعات وأغذية الأطفال، ويجب فحص درجة الحرارة قبل تناولها، وذلك لتجنب الحروق.
- بالنسبة للرضّاعة، تأكد من رج الزجاجات جيدًا لخلط الحليب. اسكب قطرة حليب على الجزء الداخلي من المعصم للتحقق من درجة حرارته. بالنسبة للإناء الصغير أو لتحضير طعام الأطفال، اخلط محتوياته وافحص درجة حرارته عن طريق تذوقه.
- لا ينبغي تسخين الطعام لفترة طويلة. يوصى بعدم تجاوز وقت إعادة تسخين الطعام أكثر من 15 دقيقة. تحقق دائمًا من درجة حرارة الطعام المطبوخ على ظهر يدك للتأكد من أنه آمن لطفلك.
- كن حذرًا إذا تم سكب سائل ساخن في معالج الطعام أو الخلاط لأنه قد ينفث من الجهاز بسبب الإطلاق المفاجئ لبخار الماء.
- ضع الرضّاعة دائمًا مغلقة بغطائها في الجهاز، قبل وضع المياه في مدفأة الرضّاعة.
- قبل تشغيل مدفأة الرضّاعة، تأكد من إضافة المياه.
- كن حذرًا عند احتواء مدفأة الرضّاعة على مياه ساخنة.
- قد تصبح أسطح الجهاز التي يمكن الوصول إليها ساخنة أثناء الاستخدام.
- لا تحرك الجهاز عند احتوائه على مياه ساخنة.
- عندما يصل الطعام أو اللبن إلى درجة الحرارة المطلوبة، أخرج الرضّاعة أو الوعاء من مدفأة الرضّاعة.
- احرص دائمًا على فصل الجهاز عن مصدر الطاقة قبل استخدام الملعقة في وعاء التحضير.
- في حالة تعثر شفرة الخلط، افصل الجهاز دائمًا عن مصدر الطاقة قبل إزالة محتوى وعاء التحضير.
- فيما يتعلق بفترات التشغيل وإعدادات سرعة الملحقات، ارجع إلى الفقرة التالية في التعليمات الواردة في القسمين « تشغيل الجهاز » و « استخدام الجهاز ».
- فيما يتعلق بالمعلومات التفصيلية حول تنظيف الأسطح الملامسة للطعام، "التنظيف والصيانة".
- افصل الجهاز واتركه يبرد تمامًا:
 - بعد كل استخدام،
 - وفي حالة حدوث عطل،
 - وقبل تنظيف الجهاز.
- يُنصح بفحص كابل الطاقة بانتظام للكشف عن أي علامات تدل على التلف.
- لا تقم بتوصيل المنتج أو بالضغط على أزرار لوحة التحكم إذا كانت يديك مبللتين.
- لا تفصل أبدًا الجهاز عن طريق سحب كابل الطاقة أو الجهاز من المقبس. افصله عن طريق سحب القابس.

- لا تستخدم هذا الجهاز بالقرب من صنوبر أو حوض أو حوض استحمام أو دش أو حمام سباحة.
- لا تستخدم الجهاز:
 - في حالة تلف قابس الطاقة أو الكابل،
 - في حالة حدوث عطل،
 - إذا تعرض الجهاز للتلف بأي شكل من الأشكال،
 - إذا سقط الجهاز أو كابل الطاقة في الماء،
 - إذا أسقطه على الأرض.
- اصطحب الجهاز إلى مركز الخدمة ليتم فحصه وإصلاحه. لا يمكن للمستخدم إجراء أي إصلاحات.

البيئة وإعادة التدوير

تتطلب توجيهات الأمم المتحدة المتعلقة بشأن التخلص من نفايات الأجهزة الكهربائية أو الإلكترونية (WEEE) عدم التخلص من الغطاء القديم للمُعَدَّة الإلكترونية في مكب النفايات غير المُصنَّعة التابع للبلدية. ينبغي تجميع الماكينات القديمة بشكل منفصل من أجل ضبط عملية استعادة المواد المُستخدمة في تصنيع الآلة وإعادة تصنيعها وتقليل تأثيرها على صحة الإنسان والبيئة.

تشير علامة (X) الموجودة على صورة سلة النفايات المُتحركة والمُصصقة على المنتج إلى أنه عند التخلص من المنتج ينبغي التخلص منه في مكان منفصل. يتعين على المستهلكين التواصل مع السلطات المحلية أو بائع التجزئة للحصول على المزيد من المعلومات بشأن الطريقة الصحيحة والسليمة للتخلص من الماكينات القديمة.



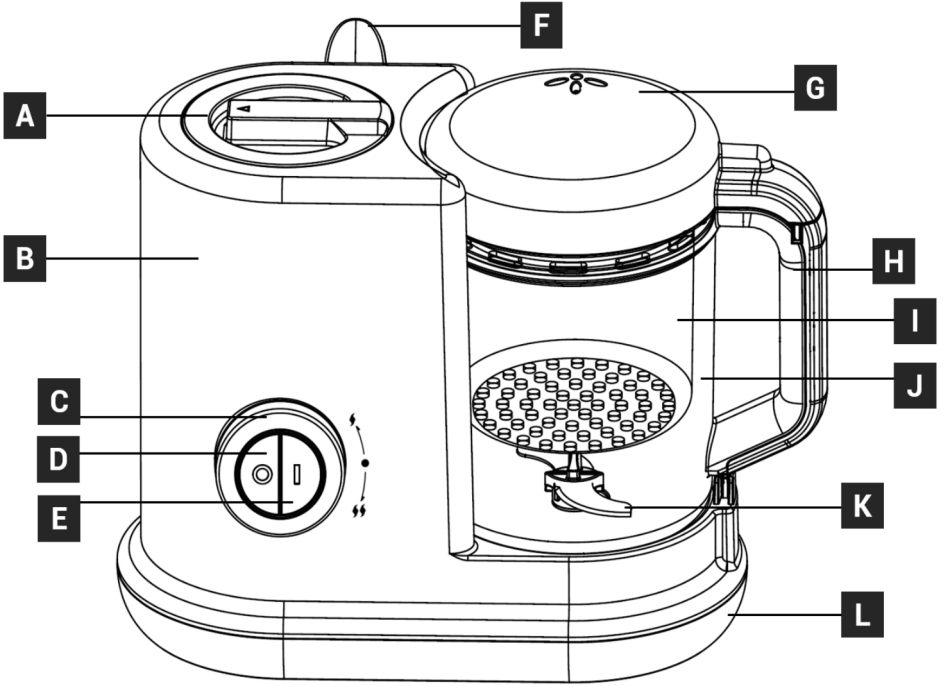
الامتثال

تتوافق هذه الآلة مع اشتراطات توجيهات الاتحاد الأوروبي: UE/35/2014 (منخفضة الجهد) UE/30/2014 (التوافق الكهرومغناطيسي) UE/65/2011 (الحد من استخدام مواد معينة في المعدات الإلكترونية).

كما يمكنك الحصول على نسخة من الدليل الإرشادي لتعليمات التشغيل من على الموقع

www.iwaco.ma الإلكتروني:

الوصف



- A. غطاء خزان المياه مع وضع تسخين الرضاعة
 B. خزان مياه، سعة 230 مل حد أقصى.
 C. مغير السرعة
 D. زر الإيقاف
 E. زر تشغيل وضع الطهي

- F. ملعقة
 G. غطاء وعاء الخلط
 H. مقبض
 I. سلة بخار
 J. وعاء خلط، سعة 400 مل حد أقصى.
 K. شفرات للخلط
 L. قاعدة الجهاز

قبل استخدام الآلة للمرة الأولى.

1. أزل جميع مواد التغليف وتحقق من أن الجهاز في حالة جيدة.
2. أزل الملصقات والمواد اللاصقة من الجهاز.
3. نَظِّف الجهاز من الخارج بقطعة قماش مبللة.
4. اغسل الملحقات بالماء الساخن والصابون. وجففها جيدًا.
5. ضع الجهاز على سطح ثابت وألقي ومستو وتجنب الأسطح غير المقاومة للحرارة.
6. ثَبِّت السلة بشكل صحيح في وعاء الخلط. ضع الغطاء على وعاء الخلط، وتأكد من وجود مقبض الغطاء على يسار مقبض الوعاء. تأكد من أن المسامير الداخلية للغطاء تتناسب مع تجاويف الوعاء. أدر الغطاء عكس اتجاه عقارب الساعة حتى تلائم اللسان الموجود على الغطاء مع مقبض وعاء الخلط.
7. أدخل وعاء الخلط في الجهاز. أدر الوعاء باتجاه عقارب الساعة، وتأكد من أن اللسان الموجود في الجزء السفلي من مقبض وعاء الخلط يتناسب مع التجويف الموجود في قاعدة الجهاز.
8. افتح غطاء خزان المياه بتدويره عكس اتجاه عقارب الساعة. اسكب 230 مل من المياه. أعد غلق الغطاء.
9. صِلْ قابس الطاقة بمقبس الحائط المورّض.
10. اضغط على الزر | (تشغيل وضع الطهي).
11. بعد عملية الطهي، اترك الجهاز ليبرد قبل إزالة الملحقات.

لاحظ: يمكن أن ينتج عن الجهاز بعض الروائح والجسيمات أثناء الاستخدام الأول. هذا طبيعي وسيتوقف سريعًا.

تركيب الماكينة

أ. تجميع وتفكيك الجهاز

غطاء خزان المياه

افتح غطاء خزان المياه، أدره باتجاه عكس عقارب الساعة حتى يصبح السهم في الموضع 1 و ارفع الغطاء. لإغلاق الغطاء، ضع الغطاء مع السهم على 2 ثم أدر الغطاء باتجاه عقارب الساعة إلى الموضع 3.

غطاء وعاء الخلط

ضع الغطاء على وعاء الخلط، وتأكد من وجود مقبض الغطاء على يسار مقبض الوعاء. تأكد من أن المسامير الداخلية للغطاء تتناسب مع تجاويف الوعاء. أدر الغطاء عكس اتجاه عقارب الساعة حتى تلائم اللسان الموجود على الغطاء مع مقبض وعاء الخلط. لفتح الغطاء، أدره باتجاه عقارب الساعة وارفعه.

وعاء الخلط

أدخل وعاء الخلط في الجهاز. أدر الوعاء باتجاه عقارب الساعة حتى تسمع نقرة القفل، وتأكد من أن اللسان الموجود في الجزء السفلي من مقبض وعاء الخلط يتناسب مع التجويف الموجود في قاعدة الجهاز. لفك الوعاء، أدره بعكس اتجاه عقارب الساعة وارفعه.

شفرات الخلط

لتفكيك كتلة الشفرة، ضع الوعاء أفقيًا على الطاولة. أمسك الطرف البلاستيكي للشفرة بين إصبعين وفي نفس الوقت أدر الصامولة الموجودة في منتصف قاعدة الوعاء عكس اتجاه عقارب الساعة. يتم تفكيك مجموعة الشفرة والصامولة من الوعاء. لإزالة حلقة التثبيت من الوعاء، أدرها باتجاه عقارب الساعة حتى تسمع نقرة مسموعة. اعكس الإجراء لإعادة حلقة التثبيت إلى قاعدة الوعاء.

لإعادة تجميع الشفرة والصامولة، ضع الوعاء أفقيًا على الطاولة. أدخل الشفرة أولاً في الفتحة الموجودة في الوعاء، ثم أدخل الصامولة في النهاية البلاستيكية للشفرة وأدر الصامولة في اتجاه عقارب الساعة لقفلاها.

ب. أوضاع التشغيل

ذيرا! سطح ساخن! درجة حرارة الأسطح عالية أثناء تشغيل الجهاز، وقد تسبب حروقًا، فلا تلمس الأسطح الساخنة للجهاز.

تجنب الأبخرة الساخنة الخارجة من الجهاز لتجنب أي خطر للحروق.

تنبيه: استخدم قفازات الفرن دائمًا عند التعامل مع سلة البخار.

تحقق دائمًا من درجة حرارة الطعام المطبوخ على ظهر يدك للتأكد من أنه آمن لطفلك.

أوقف تشغيل الجهاز وافصله عن مصدر الطاقة قبل تغيير الملحقات أو الاقتراب من الأجزاء المتحركة أثناء التشغيل.

توخ الحذر عند التعامل مع شفرة الخلط، وعند إفراغ وعاء التحضير وكذلك عند التنظيف: خطر القطع!



تحذير: تجنب أي فائض على الموصل.

لا تتجاوز أبدًا المستوى الأقصى في وعاء الخلط لتجنب أي خطر للإصابة.

لا تدخل يدك أو أي شيء آخر في الفتحة الموجودة في الغطاء.

لا تقم أبدًا بإزالة الغطاء أثناء تشغيل الجهاز.

تأكد من تركيب الأجزاء المختلفة للجهاز بشكل صحيح.

الوضع 1 - خلط الطعام فقط

الشفرة مثالية لتقطيع الطعام إلى قطع صغيرة أو كبيرة.

اتبع الخطوات التالية:

1. ضع المكونات في وعاء الخلط. احرص على عدم تجاوز علامة MAX الموضحة على الوعاء.
2. ضع الغطاء على الوعاء، وتأكد من إحكام غلقه في الوعاء.
3. ثبت الوعاء على الجهاز، مع التأكد من وضع الوعاء بإحكام في القاعدة.
4. وصل الجهاز.
5. أدر مغير سرعة الخلط، على حسب الطعام، واجعله على السرعة 1 أو 2 لخلط الطعام.
6. بعد استخدام الآلة، افصل الجهاز. أخرج الوعاء من قاعدته، ثم أزل الغطاء.
7. أخرج الطعام من الوعاء.

تنبيه:

1. الشفرة حادة جدًا! تعامل معها بحذر.
2. لا تمسك الجزء العلوي من الشفرة!
3. لا تخلط أبدًا الأطعمة النيئة والصلبة في وعاء الخلط.

الوضع 2 - طهي الطعام فقط

الجهاز مثالي لطهي الطعام (طعام الأطفال، الريزوتو، المربي، الحساء، إلخ).

اتبع الخطوات التالية:

1. ثبت سلة البخار في وعاء الخلط. ضع الطعام في السلة، مع مراعاة عدم تجاوز الحد الأقصى لارتفاع السلة.
2. ضع الغطاء على الوعاء، وتأكد من إحكام غلقه في الوعاء.
3. ثبت الوعاء على الجهاز.
4. افتح غطاء خزان المياه. صب 230 مل في خزان المياه وأعد وضع الغطاء.
5. وصل الجهاز.
6. اضغط على زر الطهي بالبخار لبدء الطهي بالبخار.
7. بعد استخدام الآلة، اضغط على زر الإيقاف وافصل الجهاز. أزل غطاء الوعاء.
8. أخرج الطعام من السلة باستخدام المعلقة.

تنبيه:

1. لا تلمس الوعاء أو الشفرة عندما يكونا ساخنين!
2. أمسك الوعاء بمقبضه ولا تلمس الوعاء أبدًا مباشرة.

3. لا تسخن الوعاء أبدًا إذا كان خزان المياه فارغًا.

الوضع 3 - التسخين + خلط

الجهاز مثالي للطهي وخلط الطعام (طعام الأطفال، الحساء، الخ).
اتبع الخطوات التالية:

1. ثبتت سلة البخار في وعاء الخلط. ضع الطعام في السلة، مع مراعاة عدم تجاوز الحد الأقصى لارتفاع السلة.
2. ضع الغطاء على الوعاء، وتأكد من إحكام غلقه في الوعاء.
3. ثبت الوعاء على الجهاز، مع التأكد من وضع الوعاء بإحكام في القاعدة.
4. افتح غطاء خزان المياه. صب 230 مل في خزان المياه وأعد وضع الغطاء.
5. وصل الجهاز.
6. اضغط على زر الطهي بالبخار لبدء الطهي بالبخار.
7. بعد طهي الطعام، اضغط على زر الإيقاف وافصل الجهاز. أزل غطاء الوعاء.
8. أخرج سلة البخار من الوعاء واسكب الطعام في الوعاء.
9. ضع الغطاء على الوعاء، وتأكد من إحكام غلقه في الوعاء.
10. وصل الجهاز. أدر مغير سرعة الخلط، على حسب الطعام، واجعله على السرعة 1 أو 2 لخلط الطعام.
11. بعد استخدام الآلة، افصل الجهاز. أخرج الوعاء من قاعدته، ثم أزل الغطاء.
21. أخرج الطعام من الوعاء.

وضع 4 - تسخين الرضاعة

يمكن أيضًا استخدام الجهاز كمسخن للرضاعة.
اتبع الخطوات التالية:

1. ضع الغطاء على الوعاء، وتأكد من إحكام غلقه في الوعاء.
2. ثبت الوعاء على الجهاز، مع التأكد من وضع الوعاء بإحكام في القاعدة.
3. ثبت الوعاء على الجهاز، مع التأكد من وضع الوعاء بإحكام في القاعدة.
4. افتح غطاء خزان المياه، ضع الصينية في خزان المياه. صب 90 مل في خزان المياه ثم ضع الرضاعة في الخزان.
5. وصل الجهاز.
6. اضغط على زر الطهي بالبخار لبدء تسخين الماء.
7. بعد استخدام الآلة، اضغط على زر الإيقاف وافصل الجهاز.

ج. جدول إرشادي للطهي

المكونات	الكمية	كمية المياه	مدة الطهي
جزر	100 جم	180 مل	20 دقيقة
جزر	150 جم	200 مل	22 دقيقة
تفاح	100 جم	100 مل	12 دقيقة
تفاح	150 جم	120 مل	14 دقيقة
بطاطس	100 جم	180 مل	21 دقيقة
بطاطس	150 جم	200 مل	23 دقيقة
إعادة تسخين الأطباق	200 جم	70 مل	8 دقائق

التنظيف والصيانة

تأكد دائماً من فصل الجهاز قبل عملية التنظيف.

يجب أن لا يُغمر الجهاز بالماء. لا تغمر سلكه الكهربائي ومخرجه في الماء أو أي سائل آخر. لا تستخدم منتجات حادة أو سامة أو عدوانية مثل المشروبات الكحولية القابلة للاشتعال أو الجلاليات الصناعية أو المذيبات لتنظيف جهازك لأنها قد تتلفه.



تحذير: تجنب الفاض على الوصلات الكهربائية لوعاء الخلط.

أ. تنظيف الجهاز والملحقات

قبل البدء في تنظيف جهازك ، تحقق من أن جميع عناصر التحكم في جهازك متوقفة. ثم افصل كابل الطاقة من مقبس الكهرباء. اترك دائماً الجهاز ليبرد لمدة ساعة على الأقل قبل بدء عملية التنظيف. أزل الوعاء والسلة والغطاء من الجهاز، واغسلها بإسفنجة مبللة بوسائل غسالة الصحون عند درجة الحموضة المحايدة ثم اشطفها بالماء قبل تجفيفها (بالهواء أو بقطعة قماش). نظف السطح الخارجي بقطعة قماش ناعمة أو بإسفنجة مبللة بمنتج عند درجة الحموضة المحايدة. لا تستخدم أبداً الإسفنج المعدني أو الأشياء الحادة أو المدببة لإزالة الرواسب من الجهاز. لا تضع الجهاز أبداً تحت ماء الصنبور.

ب. القيام بإزالة الترسبات

من الطبيعي أن تتكون رواسب الجير في خزان المياه والدوائر الداخلية للجهاز. يتم ترسيب جزيئات الحجر الجيري في الماء كملخفات في الجهاز ويمكن أن تسد الأنابيب وتتسبب في حدوث أعطال أو تلف. لتجنب ذلك، تأكد من إزالة ترسبات الجهاز بعد 200 استخدام أو إذا لاحظت تباطؤاً ملحوظاً في معدل تدفق البخار.

للقيام بإزالة ترسبات جهازك، تأكد من اتباع التعليمات على النحو التالي:

- اشتر منتجاً لإزالة الترسبات مخصصاً لإزالة ترسبات ماكينات الإسبرسو على سبيل المثال، يُباع في المحال التجارية.
- خفف المطهر بالماء وفقاً لتعليمات الشركة المصنّعة. انتظر حتى تذوب الترسبات تماماً في الخليط.
- صب هذا المحلول في خزان المياه حتى علامة « MAX ».

- صل الجهاز بقابس التيار الكهربائي.
- ثبّت الوعاء وغطائه على الجهاز، مع التأكد من قفل المجموعة بإحكام.
- اضغط على زر الطهي لتدوير ماء إزالة الترسبات في الدوائر الداخلية للجهاز.
- في نهاية الدورة، قم بإيقاف تشغيل الجهاز.
- ثم قم بدورتين داخليتين لإزالة الترسبات من الجهاز بالماء النظيف فقط في خزان المياه.

إصلاح الأعطال

العيوب	الأسباب	الحلول
الجهاز لا يعمل بعد توصيله بمصدر الطاقة.	3. تركيب الملحقات بشكل غير صحيح. 4. لم يتم وضع الغطاء بشكل صحيح.	3. فك الملحقات وأعد تركيبها. 4. افصل الجهاز وأعد وضع الغطاء.
ضوضاء أثناء التشغيل.	1. أصوات صرير خفيف/ فرقة. 2. اهتزاز المحرك والملحقات.	هذا أمر طبيعي: تشير هذه الأصوات إلى أن المكونات يتم خلطها.
ضوضاء أو اهتزاز غير طبيعي.	1. تم تجميع الملحقات بشكل سيئ. 2. لم يتم وضع الجهاز على سطح مستو وثابت.	1. افصل الجهاز وأعد تركيب الملحقات بشكل صحيح. 2. افصل الجهاز وضعه على سطح مستو وثابت.
التصاق الطعام في الجزء السفلي من الجهاز.	1. تحتوي المكونات على نسبة عالية جدًا من النشا و/ أو السكر. 2. وجود الكثير من الطعام وقدر غير كافٍ من السائل في الوصفة.	1. قم بتغيير الوصفة في المرة القادمة. 2. أضف سائل.
تسرب من خلال الغطاء.	1. الكثير من الماء أو الطعام. 2. لم يتم وضع الغطاء بشكل صحيح.	1. تخلص من الماء أو الطعام الزائد. 2. افصل الجهاز وأعد وضع الغطاء.
الشفرات لا تدور.	1. قطع الطعام كبيرة جدًا. 2. لا توجد سوائل كافية.	1. تذكر أن تقطع مكوناتك إلى قطع أصغر (2-3 سم). 2. أضف سائل.
توقفت الجهاز عن العمل أثناء الاستخدام.	1. قد يكون التوقف المفاجئ مرتبطًا بحمل المحرك الزائد.	1. ضع مغير السرعة على موضع 0، افصل الجهاز واتركه يستريح 30 دقيقة.
لا يوجد بخار.	1. خزان المياه فارغ.	1. افتح خزان المياه واملأه بـ 230 مل من المياه.

المعلومات التقنية

النوع	BBF10
التغذية الكهربائية	220 – 240 فولت ~50-60 هرتز
القوة الإجمالية	530 واط
قوة الطهي	400 واط
قوة الخلط	130 واط
سعة وعاء الخلط حد أقصى	400 مل
سعة خزان المياه حد أقصى	230 مل

الضمان

لا يشمل ضمان المنتج جميع حالات الاستخدام التي لا تتوافق مع هذا المنتج مثل:

- حالات التركيب التي تخالف الأحكام القانونية والتشريعية (غياب التوصيل الأرضي أو تحريك الآلة أثناء الاستخدام مما يؤدي إلى قطع كابل التوصيل بالكهرباء، أو قطع أنبوب توريد المياه أو تصريفها أو تعرضها للظواهر الخارجية مثل البرق أو الفيضانات. وبصورة عامة، عدم تقيّد المستخدم النهائي والمُثبت أو بائع التجزئة بشروط التجميع والإعداد التي تنص عليها أدلة استخدام العلامات التجارية)
- الاستخدام الزائد عن الحدود الطبيعية في حالات الاستخدام الصناعي أو التجاري أو المهني.
- حالات الاستخدام التي لا تتوافق مع الشروط المنصوص عليها في تعليمات الاستخدام
- تعريض المنتج للظروف المناخية الخارجية التي تؤثر عليه (المطر، والرطوبة الزائدة، والتغيّر غير الطبيعي في الجهد الكهربائي)
- تدهور حالة المنتج نتيجة الصدمات، وحالات السقوط والإهمال، وعيوب الصيانة من قِبَل المستخدم.
- تغيير المنتج ومواصفاته التقنية على نحو غير المصرح به.
- المشكلات الناتجة أثناء نقل المنتج
- الشروخ في المنتجات المكسوة بطبقة من المينا ناتجة عن الاختلاف في درجات طلاء المينا، أو تمدّد طلاء المينا، وعدم تعديل مستوى ثبات طلاء المينا.
- كسور القطع البلاستيكية أو الزجاجية، والأجزاء المطاطية والزخارف أو الغطاء الخارجي.
- أي تدخل مباشر من قبل المستخدم أو أي شركة ليست مُعتمدة من قبل العلامة التجارية
- استخدام قطع غيار خلافاً لقطع الغيار الأصلية الموصى بها من قبل العلامة التجارية.

وفي النهاية، يُستثنى ما يلي من الضمان.

- حالات الأعطال التي تنتج عن فك الغلاف والتي تتضمن عيوباً ظاهرة قد تكون ناتجة عن حوادث النقل أو المناولة.

- الزخارف وقطع تزيين الماكينة
- الإكسسوارات
- حالات التعطل في الإكسسوارات
- المشكلات غير المشار إليها
- حالات التدخل دون تغيير الأجزاء:
- المنتجات المستعملة أو المُعاد ضبطها
- حالات الأعطال المتكررة نتيجة التشخيص الخاطئ.



يُعد هذا الضمان مُلغى في حالة إزالة اللوحة المكتوب عليها اسم المنتج أو إزالة الرقم المسلسل.

iwababy
